

Doğum Teminatı Sigortası Tercihinde Hamilelikte Risk Algısının Etkisi: Kadın Tüketiciler Üzerine Bir Araştırma

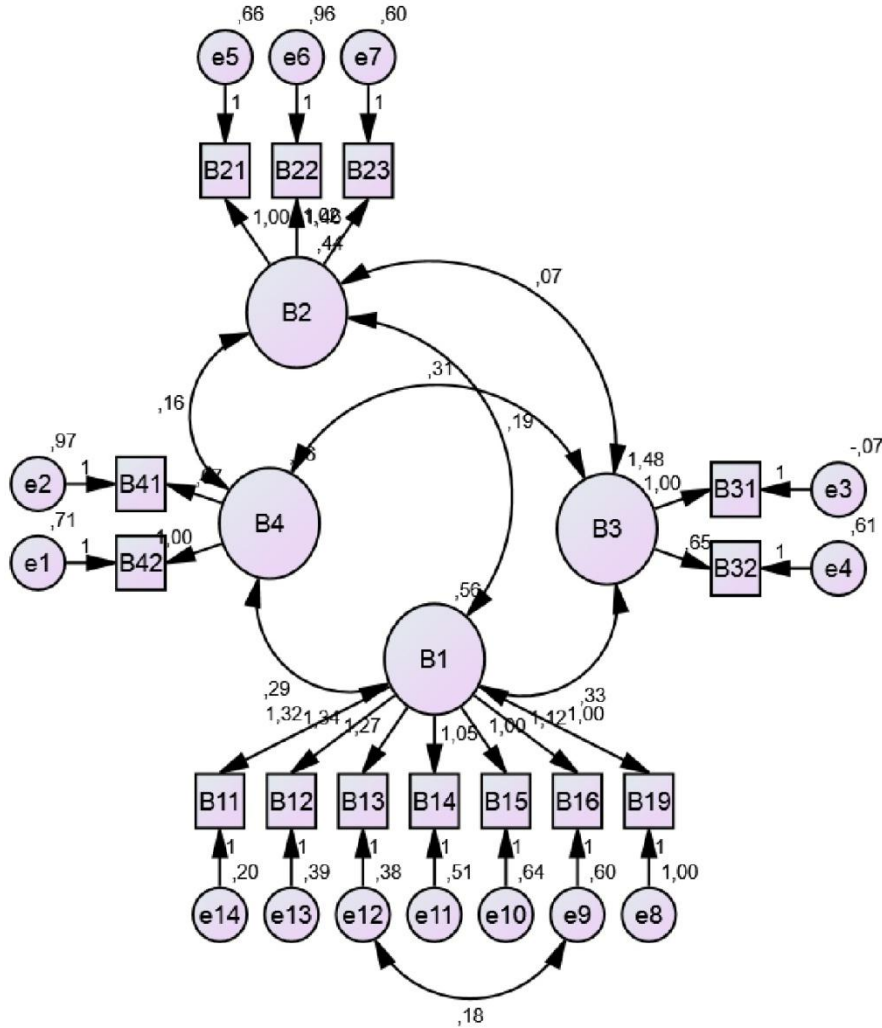
Kaynakça Gösterimi: Baltacı, A. (2020). Hamilelikte Risk Algısı ve Doğum Teminatı Sigortası Tercihine Etkisi: Kadın Tüketiciler Üzerine Bir Araştırma. Bankacılık ve Sigortacılık Araştırmaları Dergisi, (14), 12-20.

Boyut	İfade	Ort.	Faktör Yüğü	Açıklanan Varyans
Boyut (1) [Erişilebilir Güvenli Sağlık Hizmeti]	Doğum teminatı ile aldığım hizmetin hamilelik sürecimi daha sorunsuz geçirmeme faydası olacağını düşünüyorum.	3,60	0,912	32,026
	Doğum teminatı sayesinde alacağım tıbbi hizmetin kalitesinin daha yüksek olacağını düşünüyorum.	3,60	0,843	
	Doğum teminatı ile pek çok farklı hizmeti alabileceğimi bilmek beni rahatlatır.	3,91	0,833	
	Doğum teminatı almam durumunda ailem ve sosyal çevrem de benim daha güvende olduğumu düşünecektir.	3,48	0,822	
	Doğum teminatı alacak olursam hangi tıbbi hizmet sağlayıcısından faydalanacağımı detaylı bir araştırma ile belirlerim.	4,11	0,702	
	Doğum teminatı tercih edecek olursam bunun sebebi bebeğimin sağlığının benimkinden önemli olmasıdır.	3,73	0,660	
	Doğum teminatı tercih edecek olursam bunun sebebi kendi sağlığımın her şeyden önemli olmasıdır.	3,64	0,645	
Boyut (2) [Sağlık ile İlgili Başvurulan Bilgi Kaynakları]	Sağlığım ile ilgili bir tereddüt yaşadığımda durumum ile ilgili pek çok kişiye danışırım.	3,06	0,829	14,409
	Hamilelik sürecim ile ilgili bir tereddüt yaşadığımda internetten durumum ile ilgili araştırma yaparım.	3,56	0,749	
	Konu hamilelik ise etrafımdaki insanların anlattıklarından etkilenirim.	2,79	0,728	
Boyut (3) [Sağlık Geçmiş]	Doğum teminatı tercih edecek olursam bunun sebebi ailemin sağlık geçmişi olur.	2,71	0,903	12,807
	Doğum teminatı tercih edecek olursam bunun sebebi kendi sağlık geçmişim olur.	2,90	0,874	
Boyut (4) [Sağlık ile İlgili Deneyimler]	Konu hamilelik ise hekimimin kanaatine sorgusuz güvenirim.	2,99	0,877	10,36
	Konu hamilelik ise sağlığım ile ilgili geçmiş tecrübelerim kararlarımda belirleyicidir.	3,52	0,574	
Açıklanan Toplam Varyans		% 69,60		

Doğrulayıcı Faktör Analizi

Faktör analizi neticesinde elde edilen 4 boyut ve 14 sorudan oluşan yapının geçerliliğini test etmek amacı ile uygulanmış olan doğrulayıcı faktör analizine ait diyagram Şekil 1’de görülmektedir.

Şekil 1: Doğrulayıcı Faktör Analizi



Analiz neticesinde CMIN/DF, CFI, GFI ve RMSEA değerlerinin tamamı kabul edilebilir sınırlar içerisinde çıkmış olup bu durum, ölçme aracının yapı geçerliliğine sahip olduğunu göstermektedir. Tablo 3’te elde edilen değerler ve bu değerleri doğrulamak için baz alınan sınırlar görülebilir.

Tablo 3: Frekans Analizi

Ölçü	Değer	Kabul Sınırı	Kaynak	Durum
CMIN/DF	1,49	CMIN/DF<2	Reinard, 2006	Kabul edilen sınırlar içerisinde
CFI	0,943	CFI>0,90	Çapık, 2014	Kabul edilen sınırlar içerisinde
GFI	0,911	GFI>0,90		Kabul edilen sınırlar içerisinde
RMSEA	0,072	0,05<RMSA<0,08	Noudoostbeni vd., 2018	Kabul edilen sınırlar içerisinde
Cronbach’s Alpha	0,854	Cr.A>0,60	Hair vd., 2010	Kabul edilen sınırlar içerisinde

Yapı geçerliliği elde etmiş olan soru setine uygulanan güvenilirlik analizi neticesinde Cronbach Alpha değeri 0,854 olarak çıkmıştır. Genel olarak bu değer 0,60 ve üzerinde olması tercih edildiğinden oldukça güvenilir bir ölçme aracının elde edildiği söylenebilir.